

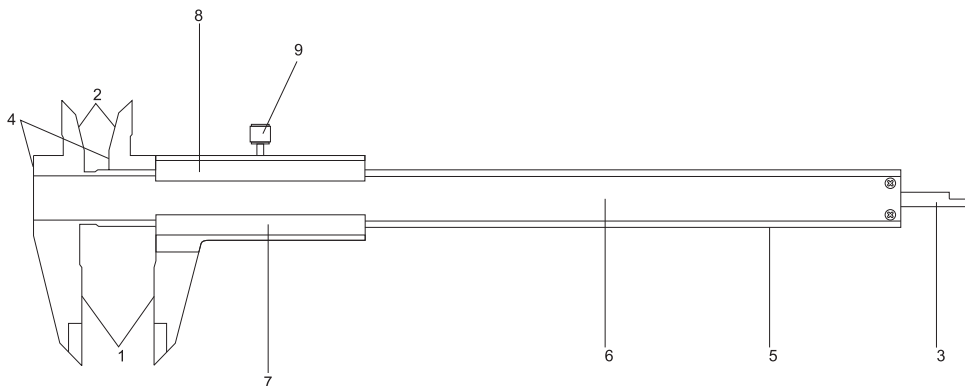
YT-72002

YT-72003

YT-72004



PL SUWMIARKA



1. powierzchnie pomiarowe do pomiarów zewnętrznych
2. powierzchnie pomiarowe do pomiarów wewnętrznych
3. głębokościomierz
4. powierzchnie do pomiaru skoku
5. prowadnica
6. skala główna
7. noniusz
8. śruba ustalająca

#### Dane techniczne

Zakres pomiarowy: 0 - 150 mm / 0 - 6 cali (YT-72002)  
0 - 200 mm / 0 - 8 cali (YT-72003)  
0 - 300 mm / 0 - 12 cali (YT-72004)

Rozdzielczość : 0,02 mm (0,001 cala)

Dokładność:  $\pm 0,02$  mm (0,001 cala)

Temperatura pracy: 5°C - 40°C / 41°F - 104°F

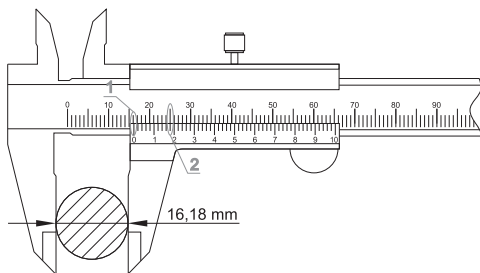
Wpływ wilgotności: Bez znaczenia poniżej 80% wilgotności względnej

#### Przygotowanie do pracy

Noniusz można przesuwac jedynie po odkręceniu śruby ustalającej

Oczyszczyć powierzchnie pomiarowe i prowadnicę. Do tego celu użyć szmatki bawełnianej. Nie używać rozpuszczalników lub kwasów.

#### Metoda pomiarowa



#### Konserwacja

Suwmiarka powinna zawsze być sucha i czysta (płyny mogą uszkodzić suwak).

Powierzchnie pomiarowe należy czyścić delikatnie szmatką bawełnianą. Nigdy nie należy używać benzyny, acetonu ani innych rozpuszczalników.

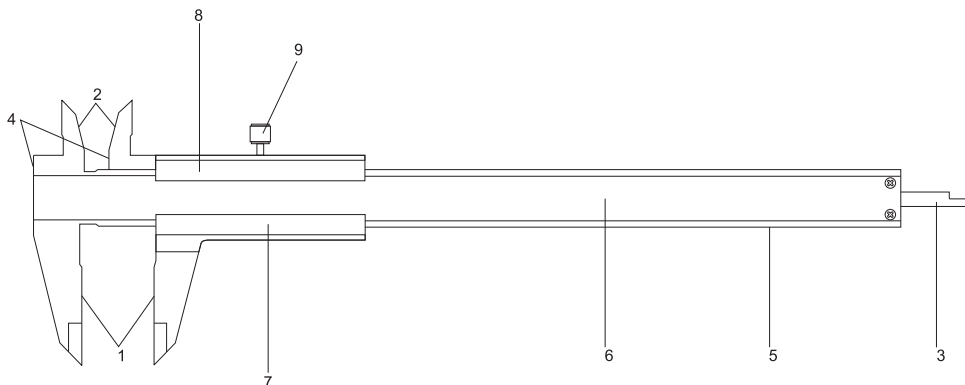
YT-72002

YT-72003

YT-72004



GB VERNIER CALIPER



- 1. outside measuring faces
- 2. inside measuring faces
- 3. depth measuring blade
- 4. step measuring faces
- 5. beam
- 6. main scale
- 7. vernier
- 8. locking screw

### Technical specifications

Measuring range: 0 - 150 mm / 0 - 6 in. (YT-72002)  
0 - 200 mm / 0 - 8 in. (YT-72003)  
0 - 300 mm / 0 - 12 in. (YT-72004)

Resolution: 0,02 mm (0,001 in.)

Accuracy:  $\pm 0,02$  mm (0,001 in.)

Working temperature: 5°C - 40°C / 41°F - 104°F

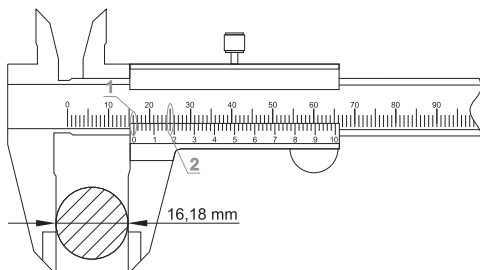
Humidity: With no importance below 80% of relative humidity

### Preparation for work

The vernier may be turned only when the locking screw has been unlocked

Clean the measurement surfaces and the guide using a cotton cloth. Do not apply solvents and acids.

### Measuring method



### Maintenance instructions

Keep the caliper clean and dry. Liquid can damage the slider. Surfaces should be cleaned gently with cotton fabrics. Never use petrol, acetone, and the other organic solvents.